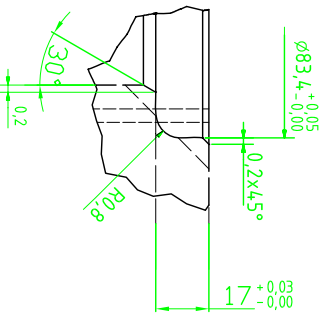
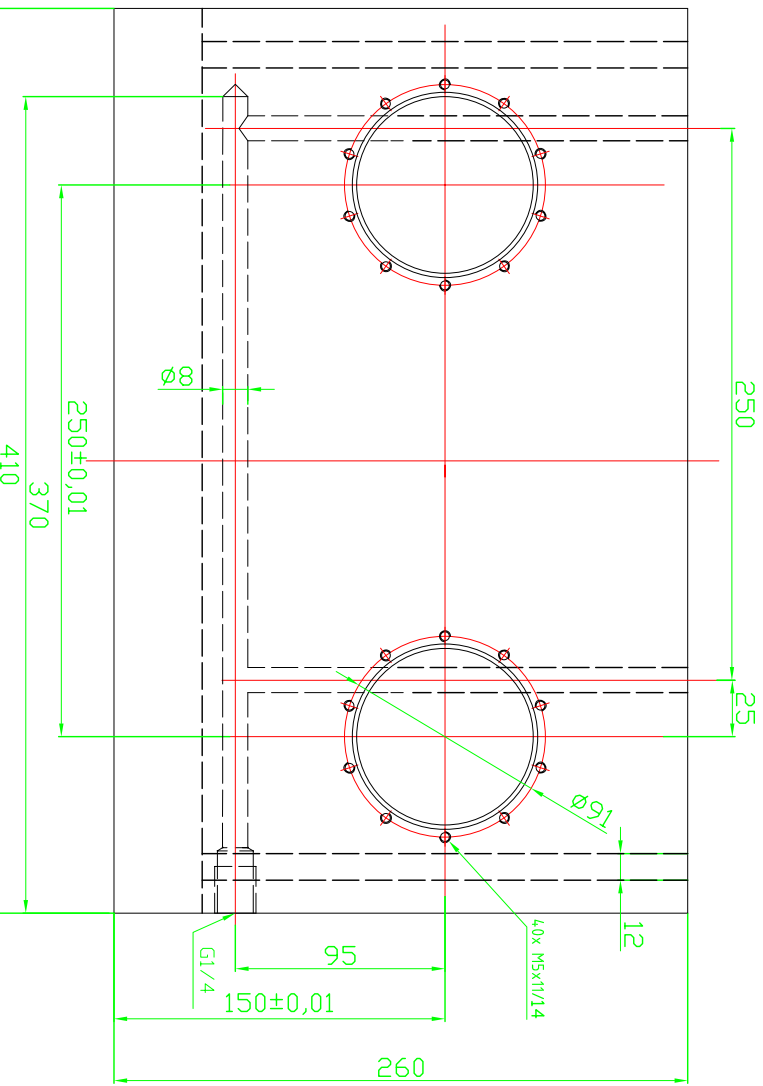


Z旋转 (10 : 1)



数量1件  
 材料：45#钢或20#钢焊接或铸件  
 调质处理  
 表面氧化

内嵌型快换夹具底座（垂直）

400 1000 103 - 0 11° - 50 00 220	Produktion	Ersatz für: -	Alle
*1000 2000 512 - 00 50 230	Ähnliche Zeich.		Kennzeichnung
	Material		(0,2x4,5)
	Bezeichnung	Datum	Name
	Zeich.	2304201	Fre
	Plot Datum:		

vischerbölll

Schutzzeichnung nach DIN 34